



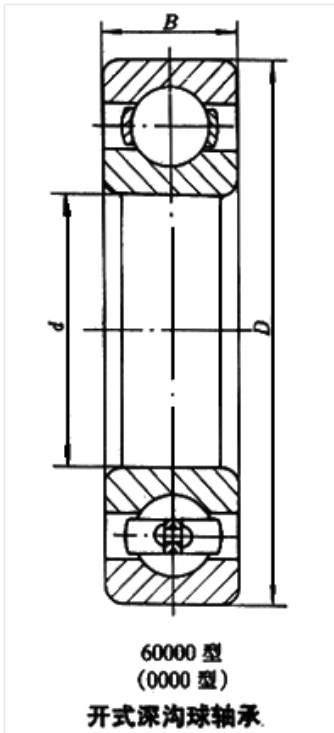
轴承型号 61820

外形尺寸(mm)

d: 100

D: 125

B: 13



极限转速(rpm)

脂润滑: 4300

油润滑: 5300

额定载荷

Cr(N): 20.1

Cr(N): 22

重量(kg) 0.28