



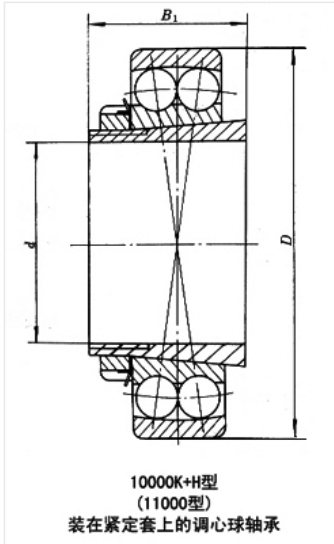
轴承型号 1305K+H305

外形尺寸(mm)

d: 20

D: 62

B: 48



极限转速(rpm)

脂润滑: 9900

油润滑: 12000

额定载荷

Cr(N): 17.6

Cr(N): 4.95

重量(kg) 0.445