



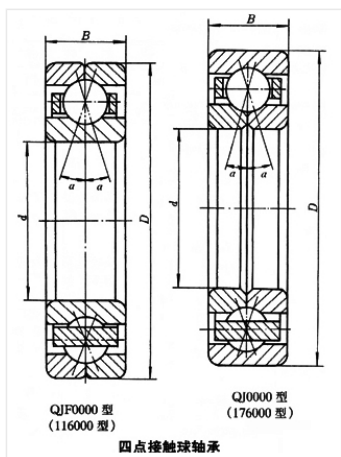
轴承型号 QJ318N2Q1

外形尺寸(mm)

d: 90

D: 190

B: 43



极限转速(rpm)

脂润滑: -

油润滑: -

额定载荷

Cr(N): -

Cr(N): -

重量(kg) 6.22