



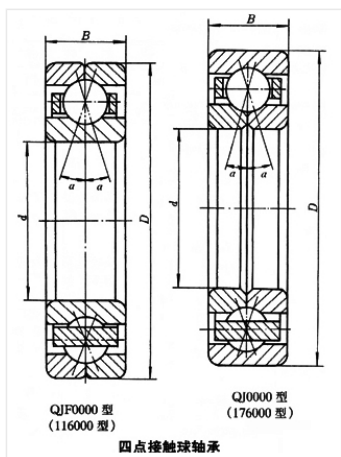
轴承型号 QJ1072M

外形尺寸(mm)

d: 360

D: 540

B: 82



极限转速(rpm)

脂润滑: -

油润滑: -

额定载荷

Cr(N): -

Cr(N): -

重量(kg) 0