



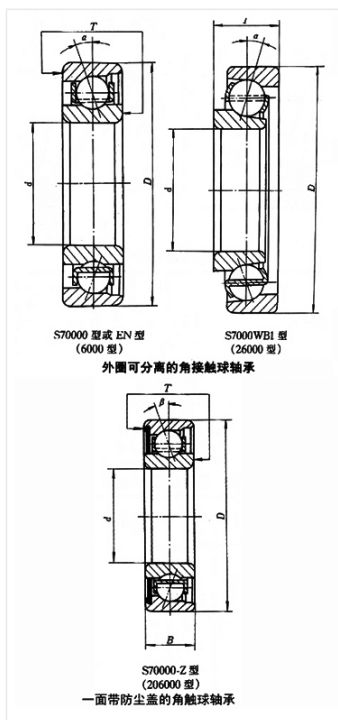
轴承型号 S725TN/HV

外形尺寸(mm)

d: 5

D: 16

B: 5



极限转速(rpm)

脂润滑: -

油润滑: -

额定载荷

Cr(N): -

Cr(N): -

重量(kg) 0