



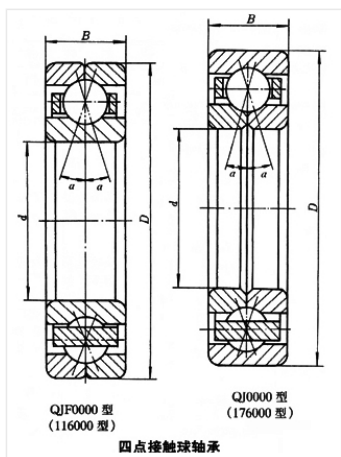
轴承型号 QJ1120Q2/S0

外形尺寸(mm)

d: -

D: -

B: -



极限转速(rpm)

脂润滑: -

油润滑: -

额定载荷

Cr(N): -

Cr(N): -

重量(kg) -