



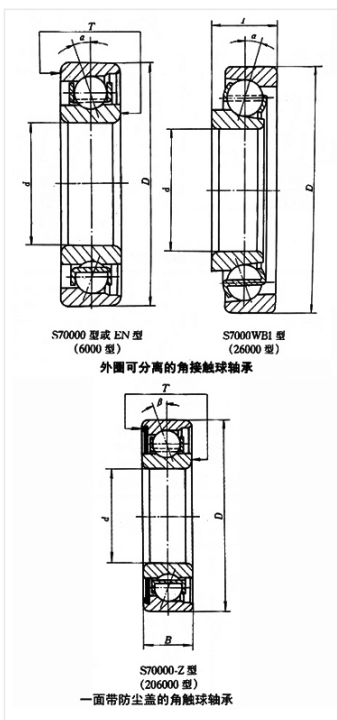
轴承型号 S7409J

外形尺寸(mm)

d: 45

D: 120

B: 29



极限转速(rpm)

脂润滑: -

油润滑: -

额定载荷

Cr(N): -

Cr(N): -

重量(kg) -