



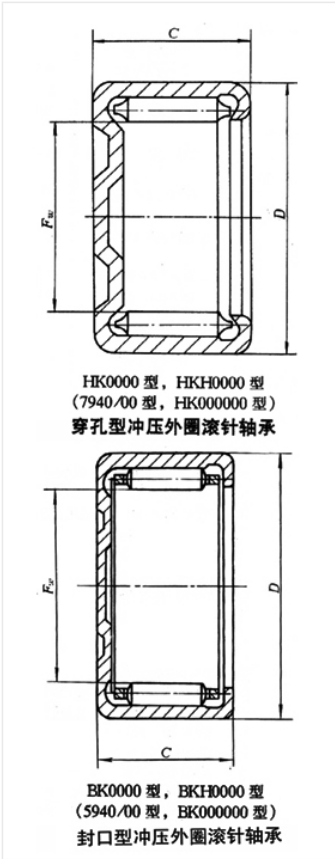
轴承型号 HK0609

外形尺寸(mm)

d: 6

D: 10

B: 9



极限转速(rpm)

脂润滑: -

油润滑: -

额定载荷

Cr(N): -

Cr(N): -

重量(kg) -