



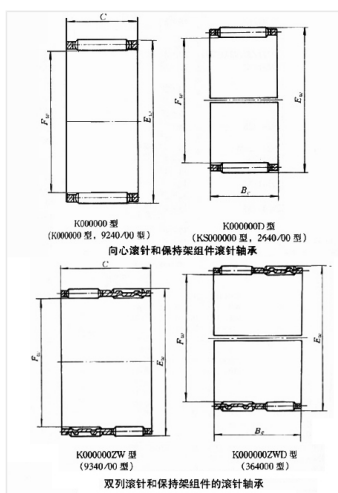
轴承型号 K100X108X30

外形尺寸(mm)

d: 100

D: 108

B: 30



极限转速(rpm)

脂润滑: -

油润滑: -

额定载荷

Cr(N): -

Cr(N): -

重量(kg) -