



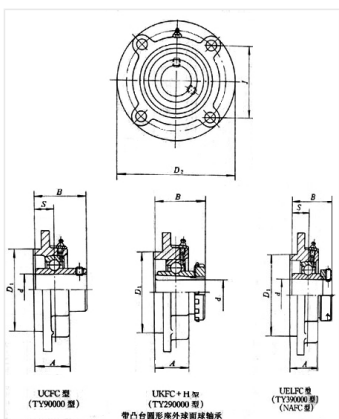
轴承型号 NAFC209

外形尺寸(mm)

d: 45

D: 160

B: 132



极限转速(rpm)

脂润滑: -

油润滑: -

额定载荷

Cr(N): -

Cr(N): -

重量(kg) 2.8